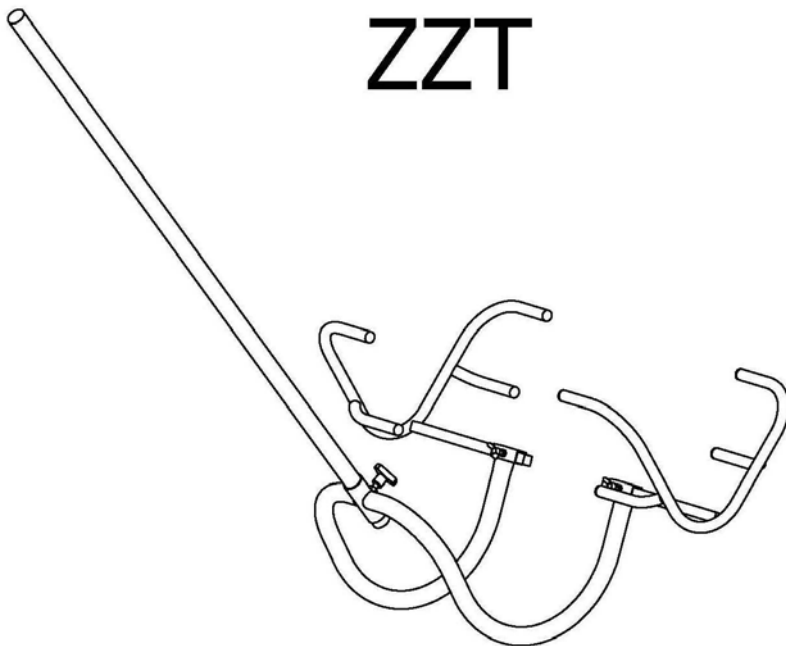




Návod k obsluze ZZT

Verze 1

ZZT



Výrobce: **DAKR spol. s r. o., Čs. Armády 210, 753 01
Hranice** tel. 581 616 141, fax. 581 616 755

e-mail: dakr@dakr.cz, www.dakr.com

Vážený zákazníku,

děkujeme Vám za Vaše rozhodnutí a volbu nákupu našeho výrobku

V důsledku stálého technického vývoje může dojít k některým nepodstatným odchylkám ve vyobrazení, což však nemění bezpečnost výrobku, užitnou hodnotu, parametry a způsob použití.

K zakoupenému výrobku jste obdrželi tento návod k používání. Pečlivě si jej prostudujte a věnujte mu náležitou pozornost.

Na dalších stránkách je použito následující značení upozorňující obsluhu na rizikové situace nebo momenty při používání tohoto výrobku. Tato místa jsou označena níže uvedeným symbolem a vztahují se při označení daného textu na kapitolu, odstavec nebo větu.



Firma DAKR spol. s r.o. nenese odpovědnost za škody vznikající nerespektováním tohoto návodu k používání a svévolným porušováním pokynů uvedených v tomto návodu a porušováním základních pravidel bezpečnosti práce.

1 Bezpečnostní pokyny

1.1 Určení výrobku:

Zvedák je určen k nadzvednutí zahradního traktoru a provedení nutné údržby.

1.2 Podmínky použití

Po nadzvednutí traktoru je bezpodmínečně nutné provést okamžité zajištění.

Zvedák se smí používat jen na zpevněném a vodorovném povrchu (betonová podlaha).

Je zakázáno zvedák podkládat, hrozí nebezpečí sjetí traktoru se zvedáku.

Je zakázáno s traktorem během doby na zvedáku provádět startování.

Je zakázáno pouštět k traktoru na zvedáku osoby neoprávněné či nepoučené.

Není dovolena manipulace s traktorem na zvedáku před zajištěním

Není dovoleno si lehnout pod traktor na zvedáku před zajištěním zvedáku.

Není dovoleno sedět na traktoru ani během zvedání a ani po zajištění ve zvednuté poloze.

1.3 Nosnost

Zvedák ZZT je určen pro zvedání předních kol traktoru, jehož celková hmotnost nepřevyšuje 220kg!!!

1.4 Všeobecné

Výrobek může obsluhovat pouze obsluha starší 18 let, duševně, psychicky a fyzicky zdatná, prokazatelně seznámena s používáním výrobku

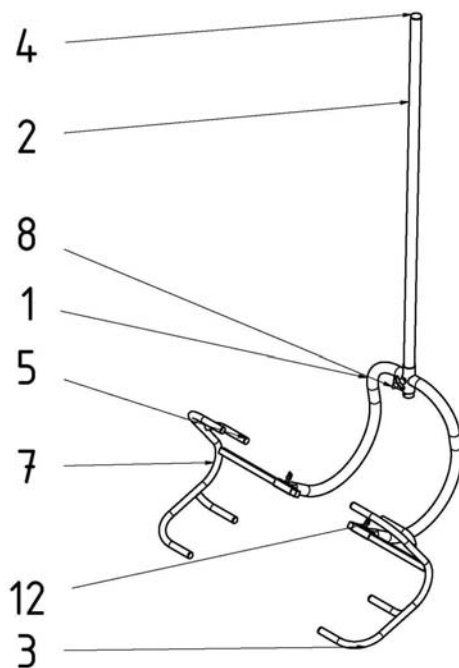
Nedovolte, aby výrobek používaly děti, osoby mladší 18 let a neoprávněné osoby, rovněž tak aby se pohybovaly v bezprostřední blízkosti zvedáku.

1.5 Likvidace odpadu

Odpady produkované strojem likvidujte v souladu s pokyny předpisů platných v zemi uživatele. Oleje, filtry nevyhazujte do popelnic a nelijte do vodních toků, přírody.

Výrobek likvidujte v souladu s platnými předpisy a zákony pro likvidaci odpadů v zemi uživatele.

Zvedák zahradních traktorů ZZT



Pozice	Název	Popis	ks	Obj. čísla
1	Nosný rám		1	11270.036
2	Páka		1	50000.056
3	Vidlice pravá		1	11270.100
4	Záslepka kruhová rovná	35 x 1 - 3	1	21000.057
5	Záslepka kruhová rovná	22 x 0,8 - 3	8	21000.056
7	Vidlice levá		1	11270.105
8	Plastový šroub	M 10 x 20	1	96200.025
12	CSN 02 1365 - M8 x 16 Zn.	Křídlové šrouby	2	96000.325

2 Montáž

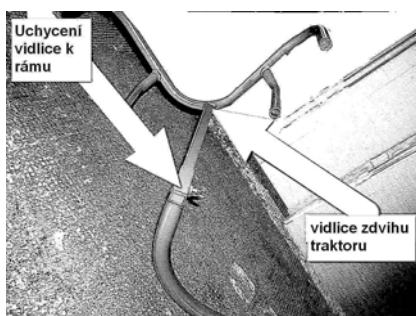
2.1 Balení

Kvůli lepší a méně problémové přepravě je zvedák rozložen na díly.

2.2 Složení

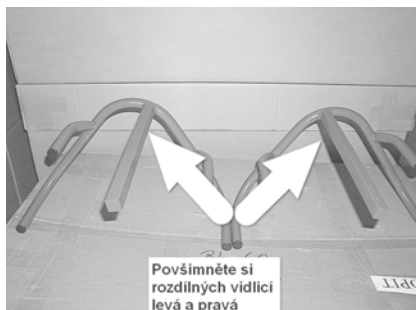
Složení zvedáku provádět nejlépe na rovné zemi.

Pozor na levou a pravou vidlici, nezaměnit při montáži.

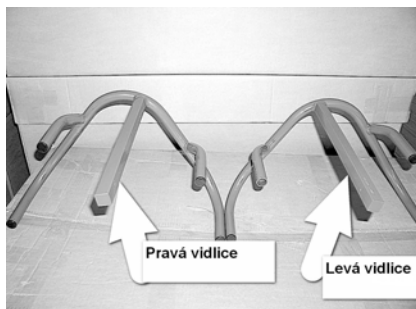


Šířka se nastavuje větším či menším zasunutím vidlice do rámu.

Vidlici zdvihu traktoru přitáhnout křídlovým šroubem a zabránit tím jejímu nechtěnému vysunutí.



Při montáži vidlic je třeba dbát na správnou orientaci a na fakt, že obě vidlice se liší.



Identifikace pravé a levé vidlice se nejlépe provádí pokud vidlice položíte na zem záslepkami k Vám jak je na obrázku.

Levá vidlice má čtyřhran upínání posunutý vlevo od středu oblouku. Pravá vidlice má čtyřhran upínání posunutý vpravo od středu oblouku.



Při zasouvání zvedáku pod kola traktoru požádejte o pomoc osobu, kterou poučíte o všeobecné bezpečnosti. Při zasouvání musí být motor zastavený. Traktor odbrzdíte a ručně posunete na zvedák. Osoba držící zvedák s ním nebude v průběhu posouvání traktoru nijak manipulovat.

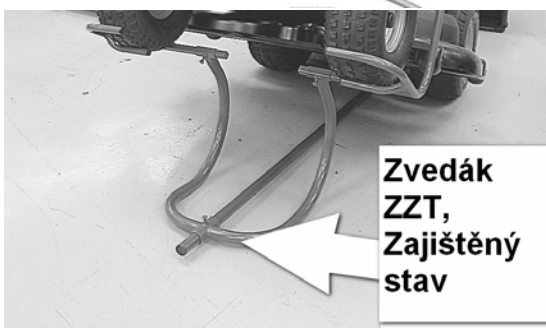
Po zvednutí traktor opět zabrzdít.



Po zvednutí zasunout páku zdvihu pod traktor

Po zvednutí traktoru přesunout páku zdvihu pod traktor a tím provést zajištění.

Páku zdvihu přesunout polovinou délky okem nosného rámu. Po přesunutí páky provést opětovné zajištění páky zdvihu přitáhnutím plastového šroubu.



Zvednutý a zajištěný stav. Po zvednutí a prostrčení tyče zašroubujte plastový šroub. Teď je možné začít s údržbou traktoru.

3. Technické parametry

Parametr	Rozměry	Jednotka
Délka	1962	mm
Šířka	990*	mm
Výška pracovní	450	mm
Hmotnost	12,1	kg

* šířka vidlic je stavitelná viz. kapitola 2.2 složení

Záruční list

Výrobce poskytuje záruku na výrobek v délce trvání 24 měsíců. Záruka začíná plynout při předání výrobku zákazníkovi.

Záruka se vztahuje na závady způsobené chybou a/nebo vadou materiálu. Výrobce není odpovědný za škody vzniklé vlastním použitím jako např. :

Použití stroje nepovolanou osobou

Neoprávněné změny, zásahy či opravy ve stroji

Použitím neoriginálních náhradních dílů či dílů určených pro jiné modely.

Nedodržováním instrukcí pro použití

Poškození stroje vzniklé při nevhodné manipulaci, údržbě, přetěžování.

Záruka se nevztahuje na vady výrobku, které mají původ v poškození výrobku odběratelem.

Záruka se nevztahuje na části podléhající běžnému opotřebení,

Záruka zaniká neodbornou opravou či zásahem do konstrukce

Záruka zaniká při předložení nesprávně vyplněného záručního listu (údaje musí být čitelné a nesmí být přepisovány)

Reklamacie se uplatňuje u prodejce nebo v nejbližším servisu, který Vám sdělí výrobce

K opravě musí být dodán očištěný stroj

Záruka musí být uplatněna písemně, tj. musí být vystaven doklad o převzetí výrobku do záruční, pozáruční opravy.

Jméno zákazníka

Adresa:

.....
Podpis zákazníka

.....
Výrobní číslo stroje:

Adresa prodejny a datum prodeje:.....

Razítko a podpis prodávajícího:



Zvedák zahradních traktorů ZZT

DAKR, spol. s r.o. Čs. Armády 210, 753 01 Hranice
Tel.: 581 616 141, fax: 581 616 755
e-mail : dakr@dakr.cz internet : www.dakr.com